

# LU-TP-G4.725

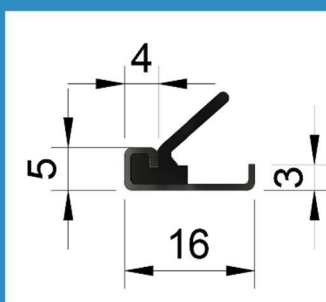
PRODUCT DATA BLAD Versie: 1.2



**Productgroep** TP Tochtprofielen  
**Omschrijving** Sponning tochtprofiel voor binnen en buitendraaiende ramen en deuren  
**Profiel** LU-TP-G4.725

KOMO gecertificeerd Certificaatnummer 40059  
Aluminium is **100% recyclebaar**  
Overbrugging **6 mm**

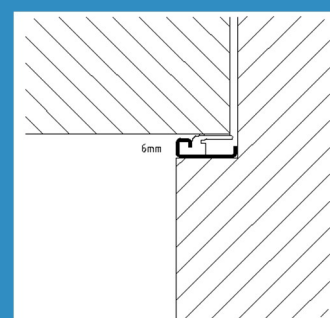
Maatvoering



Afbeelding



Toepassing



## Uitvoeringen

Behandeling

Brute / Gerolvormd Aluminium

Dichting

TPE Dichting

Lengtes

Handelslengte 2,1 / 2,2 / 3 / 5 / 6 meter

Maatwerk [www.profielbestellen.nl](http://www.profielbestellen.nl)

Bewerkingen

Spijkerгатen 50 mm vanaf zijkant  
h.o.h. max. 160 mm  
Ongeboord opgeven bij bestellen

## Verwerking

Zorg dat de verf ten allentijden voldoende droog is  
Strippen bevestigen met nieten of spijkers **1,6x25**  
Spijkers altijd in RVS-uitvoering i.v.m. aantasting aluminium  
Voor uitgebreide verwerkingsvoorschrift zie **LU-TDS.TP**

Aan de schanierenzijde dient het afdichtingslip naar binnen te wijzen. Aan de andere zijde de afdichtingslip tegen de windrichting naar buiten monteren.

# LU-TP-G4.725

PRODUCT DATA BLAD Versie: 1.2



## Bestellen

Handelslengtes via uw vakhandel  
Maatwerk via [www.profielbestellen.nl](http://www.profielbestellen.nl)

## Bestelcode

G725.A

## Omschrijving

Brute

## Handelslengte

2,1 / 2,2 / 3 / 5 / 6 Meter

## Verpakking

25 stuks