

LU-TP-A4.715

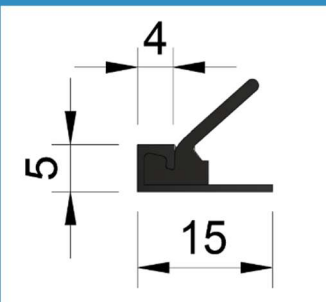
PRODUCT DATA BLAD Versie: 1.2



Productgroep TP Tochtprofielen
Omschrijving Spinning tochtprofiel voor binnen en buitendraaiende ramen en deuren
Profiel **LU-TP-A4.715**

KOMO gecertificeerd Certificaatnummer 40059
Aluminium is **100% recyclebaar**
Overbrugging **6 mm**

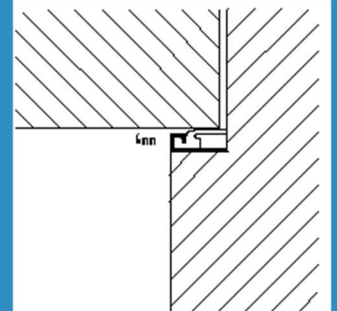
Maatvoering



Afbeelding



Toepassing



Uitvoeringen

Behandeling

Brute

Dichting

TPE Dichting

Lengtes

Handelslengte 2,1 / 2,2 / 3 / 5 / 6 meter

Maatwerk www.profielbestellen.nl

Bewerkingen

Spijkergaten 50 mm vanaf zijkant
h.o.h. max. 160 mm
Ongeboord opgeven bij bestellen

Verwerking

Zorg dat de verf ten allentijden voldoende droog is
Profielen bevestigen met nieten of spijkers **1,6x25**
Spijkers altijd in RVS-uitvoering i.v.m. aantasting aluminium
Voor uitgebreide verwerkingsvoorschrift zie **LU-TDS.TP**

Aan de scharnierzijde dient het afdichtingslip naar binnen te wijzen. Aan de andere zijde de afdichtingslip tegen de windrichting naar buiten monteren.

LU-TP-A4.715

PRODUCT DATA BLAD Versie: 1.2



Bestellen

Handelslengtes via uw vakhandel

Maatwerk via www.profielbestellen.nl

Bestelcode

A4715.A

Omschrijving

Brute

Handelslengte

2,1 / 2,2 / 3 / 5 / 6 Meter

Verpakking

50 stuks