

# LU-TP-828

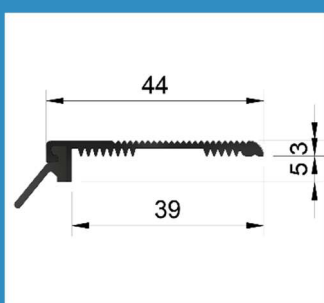
PRODUCT DATA BLAD Versie: 1.2



**Productgroep** TP Tochtprofielen  
**Omschrijving** Slijtdorpel tochtprofiel voor buiten draaiende deuren  
**Profiel** LU-TP-828

KOMO gecertificeerd Certificaatnummer 40059  
Aluminium is **100% recyclebaar**  
Overbrugging **6 mm**

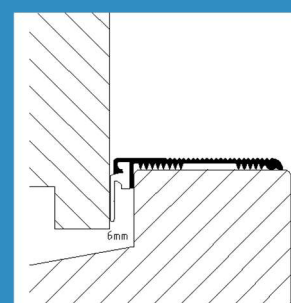
Maatvoering



Afbeelding



Toepassing



## Uitvoeringen

Behandeling Brute

Dichting TPE Dichting

Lengtes Handelslengte 3,0 / 5,0 en 6,0 meter

Maatwerk [www.profielbestellen.nl](http://www.profielbestellen.nl)

Bewerkingen Verzonken schroefgaten 50 mm vanaf zijkant  
h.o.h. maat 160 mm  
Uitvoering met plakstrip zonder schroefgaten.

## Verwerking

Zorg dat de verf ten allentijden voldoende droog is  
Profielen vastschroeven met schroeven **4,0x35 PK**  
Schroeven altijd in RVS-uitvoering i.v.m. aantasting aluminium  
Voor uitgebreide verwerkingsvoorschrift zie **LU-TDS.TP**

## Bestellen

Handelslengtes via uw vakhandel  
Maatwerk via [www.profielbestellen.nl](http://www.profielbestellen.nl)

## Bestelcode

828N.A

828N.AP

## Omschrijving

Brute

Brute / zelfklevend

## Handelslengte

3,0 / 5,0 / 6,0 Meter

3,0 Meter

## Verpakking

20 stuks

20 stuks