

# LU-TP-6905

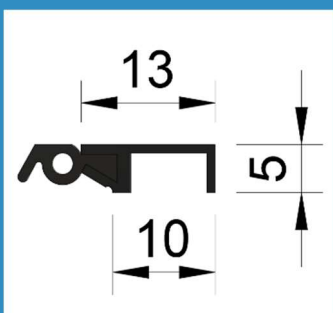
PRODUCT DATA BLAD Versie: 1.2



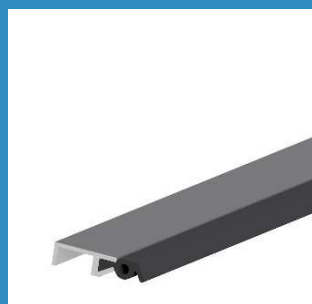
**Productgroep** TP Tochtprofielen  
**Omschrijving** Opbouw tochtprofiel voor buitendraaiende ramen en deuren  
**Profiel** LU-TP-6905

KOMO gecertificeerd Certificaatnummer 40059  
Aluminium kwaliteit 6060 F22  
Aluminium is **100% recyclebaar**  
Overbrugging maximaal **7 mm**

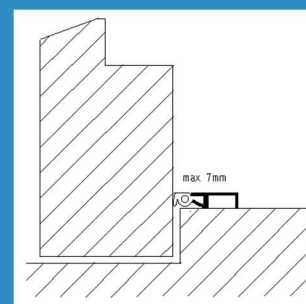
Maatvoering



Afbeelding



Toepassing



## Uitvoeringen

Behandeling

Brute

Dichting

TPE Dichting

Lengtes

Handelslengte 2,1 / 2,2 / 3 / 6 meter

Maatwerk [www.profielbestellen.nl](http://www.profielbestellen.nl)

Bewerkingen

Spijkergaten 50 mm vanaf zijkant  
h.o.h. max. 160 mm

## Verwerking

Zorg dat de verf ten allentijden voldoende droog is  
Profielen bevestigen met spijkers **1,6x25**  
Spijkers altijd in RVS-uitvoering i.v.m. aantasting aluminium  
Voor uitgebreide verwerkingsvoorschrift zie **LU-TDS.TP**

## Bestellen

Handelslengtes via uw vakhandel  
Maatwerk via [www.profielbestellen.nl](http://www.profielbestellen.nl)

**Bestelcode**

6905.A

**Omschrijving**

Brute

**Handelslengte**

2,1 / 2,2 / 3 / 6 Meter

**Verpakking**

25 stuks