

LU-RP-RB.290

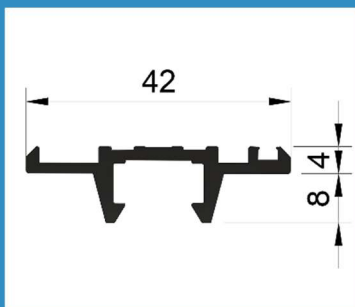
PRODUCT DATA BLAD Versie: 1.2



Productgroep RP railprofielen
Omschrijving Bovenrail profiel t.b.v. hefschuifpui.
Profiel **LU-RP-RB.290**

KOMO gecertificeerd Certificaatnummer 40059
Aluminium kwaliteit extra harde legering 6060 T6 F25
Aluminium is **100% recyclebaar**

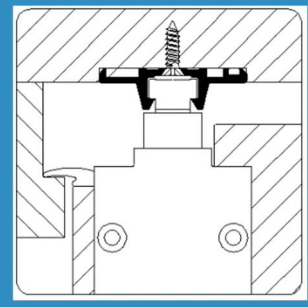
Maatvoering



Afbeelding



Toepassing



Uitvoeringen

Behandeling

Geanodiseerd (Standaard)

Lengtes

Handelslengte 2 / 2,5 / 3 / 4 / 5 en 6 meter
Maatwerk www.profielbestellen.nl

Bewerkingen

Verzonken schroefgaten 50 mm uit de zijkanalen
h.o.h. max. 160 mm
Ongeboord opgeven bij bestellen

Verwerking

Zorg dat de verf ten allentijden voldoende droog is
Strippen vastschroeven met schroeven **4,0x40 PK**
Schroeven altijd in RVS-uitvoering i.v.m. aantasting aluminium
Voor uitgebreide verwerkingsvoorschrift zie **LU-TDS.HS**

KOMO-uitvoering

Geanodiseerd
Verzonken schroefgaten

LU-RP-RB.290

PRODUCT DATA BLAD Versie: 1.2



Bestellen

Handelslengtes via uw ijzerwarenhandel
Maatwerk via www.profielbestellen.nl

Bestelcode	Omschrijving	Handelslengte	Verpakking
RB.290.G	Geanodiseerd	2 / 2,5 / 3 / 4 / 5 en 6 meter	12 stuks