

# LU-RP-RB.278

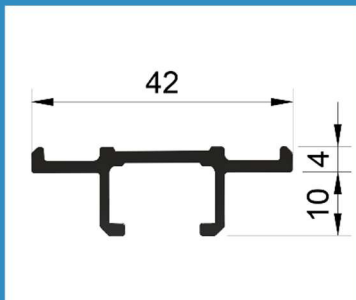
PRODUCT DATA BLAD Versie: 1.2



**Productgroep** RP Railprofielen  
**Omschrijving** Bovenrail profiel t.b.v. hefschuifpui.  
**Profiel** **LU-RP-RB.278**

KOMO gecertificeerd Certificaatnummer 40059  
Aluminium kwaliteit extra harde legering 6060 T6 F25  
Aluminium is **100% recyclebaar**

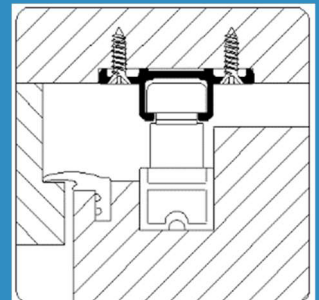
Maatvoering



Afbeelding



Toepassing



## Uitvoeringen

Behandeling

Geanodiseerd (Standaard)

Lengtes

Handelslengte

6,6 meter

Maatwerk

[www.profielbestellen.nl](http://www.profielbestellen.nl)

Bewerkingen

Verzonken schroefgaten **beide zijde van de rail**  
50 mm vanuit uiteinden  
h.o.h. max. 160 mm

Ongeboord opgeven bij bestellen

## Verwerking

Zorg dat de verf ten allentijden voldoende droog is  
Profielen vastschroeven met schroeven **4,0x40 PK**  
Schroeven altijd in RVS-uitvoering i.v.m. aantasting aluminium  
Voor uitgebreide verwerkingsvoorschrift zie **LU-TDS.RP**

# LU-RP-RB.278

PRODUCT DATA BLAD Versie: 1.2



**KOMO-uitvoering** Geanodiseerd  
Verzonken schroefgaten

**Bestellen** Handelslengtes via uw vakhandel  
Maatwerk via [www.profielbestellen.nl](http://www.profielbestellen.nl)

<b>Bestelcode</b>	<b>Omschrijving</b>	<b>Handelslengte</b>	<b>Verpakking</b>
RB.278.G	Geanodiseerd	6,6 Meter	12 stuks