

LU-BP-G1

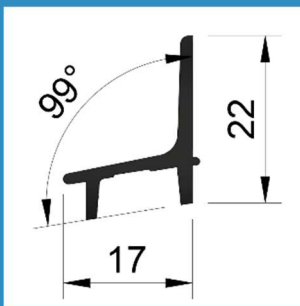
PRODUCT DATA BLAD Versie: 1.2



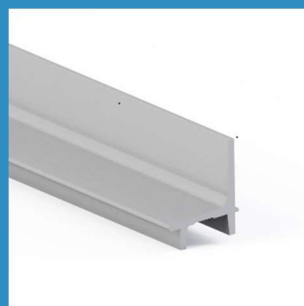
Productgroep BP Beglazingsprofielen
Omschrijving Buitenbeglazingsprofiel (stoeltjesprofiel)
Profiel **LU-BP-G1**

Aluminium is **100% recyclebaar**

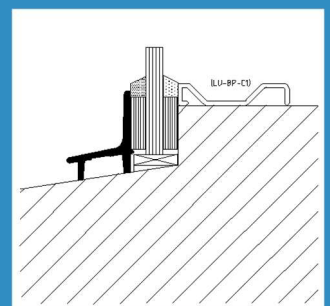
Maatvoering



Afbeelding



Toepassing



Uitvoeringen

Behandeling

Geanodiseerd (standaard)
Gemoffeld in standaard RAL kleur (kleur opgeven)
Brute

Lengtes

Handelslengte 5 meter
Maatwerk www.profielbestellen.nl

Bewerkingen

Afvoersleuven 50 mm vanaf uiteinden
h.o.h. max. 160 mm
Verzonken schroefgaten 50 mm vanaf uiteinden
h.o.h. max. 160 mm

LU-BP-G1

PRODUCT DATA BLAD Versie: 1.2



Verwerking

Zorg dat de verf ten allentijden voldoende droog is
Profielen vastschroeven met schroeven **3x30 PK/ LK**
Schroeven altijd in RVS-uitvoering i.v.m. aantasting aluminium
Voor uitgebreide verwerkingsvoorschrift zie **LU-TDS.BP**

Bestellen

Handelslengtes via uw vakhandel
Maatwerk via www.profielbestellen.nl

Bestelcode	Omschrijving	Handelslengte	Verpakking
Lu-G1	Brute	5 Meter	20 stuks
Lu-G1.G	Geanodiseerd	5 Meter	20 stuks
MOFFELEN	Moffelen in kleur. Kleur opgeven	Standaard RAL	