

LU-BP-C2

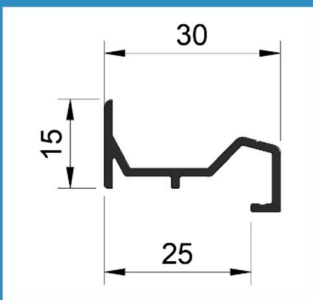
PRODUCT DATA BLAD Versie: 1.2



Productgroep BP Beglazingsprofielen
Omschrijving Condensprofiel voor Binnenbeglazing van ramen en kozijnen.
Profiel **LU-BP-C2**

Aluminium is **100% recyclebaar**

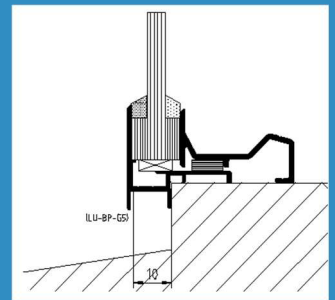
Maatvoering



Afbeelding



Toepassing



Uitvoeringen

Behandeling

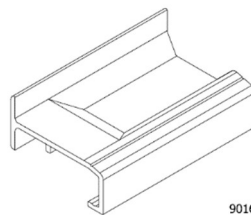
Geanodiseerd (standaard)
Gemoffeld in standaard RAL kleur (kleur opgeven)
(geen garantie op de gemoffelde profielen)

Lengtes

Handelslengte 5 meter
Maatwerk www.profielbestellen.nl

Bewerkingen

Verzonken schroefgaten 50 mm vanaf uiteinden
h.o.h. max. 160 mm
Bij maatwerk worden de uiteinden opgedamd.



Opdammen

Verwerking

Zorg dat de verf ten allentijden voldoende droog is
Profielen vastschroeven met schroeven **3x35 PK/ LK**
Schroeven altijd in RVS-uitvoering i.v.m. aantasting aluminium
Voor uitgebreide verwerkingsvoorschrift zie **LU-TDS.BP**
Profiel kan in combinatie met LU-BP-G5, G6 , G8 en G9
toegepast worden.
Kunststof onderprofiel wordt los meegeleverd

Bestellen

Handelslengtes via uw vakhandel
Maatwerk via www.profielbestellen.nl

Bestelcode	Omschrijving	Handelslengte	Verpakking
C2.G	Geanodiseerd	5 Meter	12 stuks
9016 MOFFELEN	Opdammen Moffelen in kleur.	Kleur opgeven	Standaard RAL