

LU-AP-V3.30

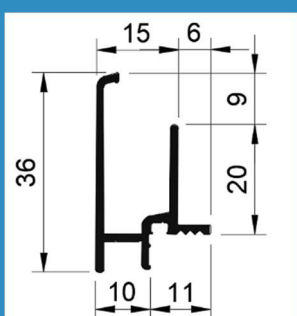
PRODUCT DATA BLAD Versie: 1.3



Productgroep AP Aanslagprofielen
Omschrijving Aanslagprofiel binnendraaiende ramen, draaivalramen en valramen.
Profiel **LU-AP-V3.30**

KOMO gecertificeerd Certificaatnummer 40059
Aluminium kwaliteit 6060 T66
Aluminium is **100% recyclebaar**
Goot 15 / 10 mm

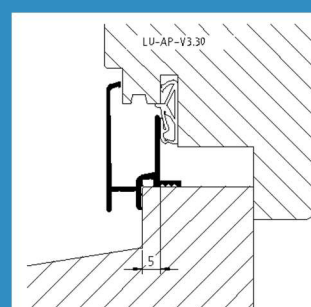
Maatvoering



Afbeelding



Toepassing



Uitvoeringen

Behandeling

Geanodiseerd (standaard)
Gemoffeld in standaard RAL kleur (kleur opgeven)
Brute (voldoet niet aan de BRL 0810)

Lengtes

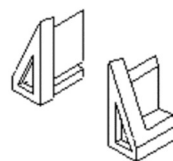
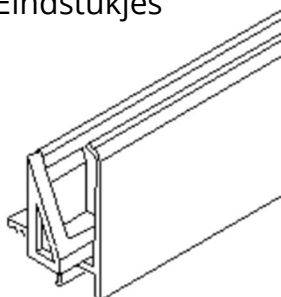
Handelslengte 5 meter
Maatwerk www.profielbestellen.nl

Bewerkingen

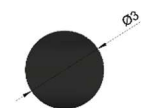
Afvoersleuven 50 mm vanaf uiteinden
h.o.h. max. 160 mm
Verzonken schroefgaten 50 mm vanaf uiteinden
h.o.h. max. 160 mm

Toebehoren

Neopreen inlage LU-D.395 (LU-BEW.9067)
Eindstukjes LU-EINDST.V3 (links en rechts) zwart
4 mm aftrek per zijden



Eindstukjes



Neopreen inlage

Verwerking	Zorg dat de verf ten allentijden voldoende droog is Profielen vastschroeven met schroeven 3x30 PK/ LK Schroeven altijd in RVS-uitvoering i.v.m. aantasting aluminium Voor uitgebreide verwerkingsvoorschrift zie LU-TDS.AP
KOMO-uitvoering	Geanodiseerd of gemoffeld in kleur. Waterafvoer sleuven en verzonken schroefgaten Neopreen inlage en eindstukjes
Prestatie	Waterdichtheid 600 pa.
Bestellen	Handelslengtes via uw vakhandel Maatwerk via www.profielbestellen.nl

Bestelcode	Omschrijving	Handelslengte	Verpakking	
V3.30	Brute	5 Meter	12 stuks	
V3.30.G	Geanodiseerd	5 Meter	12 stuks	
EINDST.V3.3.A	Eindstukje	Links	100 stuks	1 zakje
EINDST.V3.3.A	Eindstukje	Rechts	100 stuks	1 zakje
D.395	Neopreen Inlage	60 meter	1 rol	
MOFFELEN 9067	Moffelen in kleur. Neopreen Inlage	Kleur opgeven	Standaard RAL	