

LU-AP-N2.30

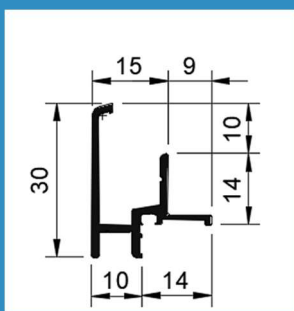
PRODUCT DATA BLAD Versie: 1.3



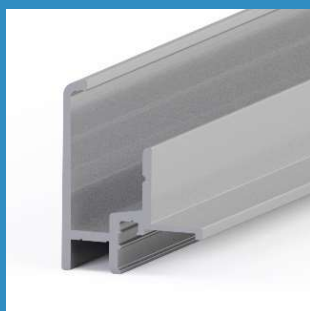
Productgroep AP Aanslagprofielen
Omschrijving Aanslagprofiel binnendraaiende ramen, draaivalramen en valramen.
Profiel **LU-AP-N2.30**

KOMO gecertificeerd Certificaatnummer 40059
Aluminium kwaliteit 6060 T66
Aluminium is **100% recyclebaar**
Goot 15 / 10 mm

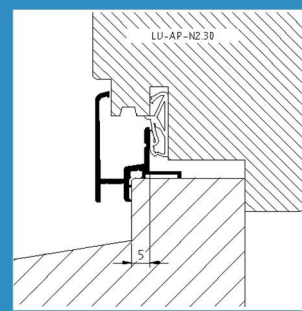
Maatvoering



Afbeelding



Toepassing



Uitvoeringen

Behandeling

Geanodiseerd (standaard)
Gemoffeld in standaard RAL kleur (kleur opgeven)
Brute (voldoet niet aan de BRL 0810)

Lengtes

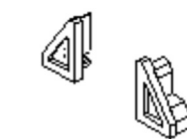
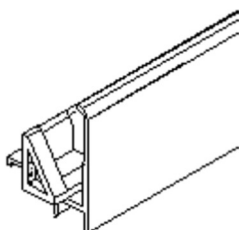
Handelslengte 5 meter
Maatwerk www.profielbestellen.nl

Bewerkingen

Afvoersleuven 50 mm vanaf uiteinden
h.o.h. 160 mm
Verzonken schroefgaten 50 mm vanaf uiteinden
h.o.h. maat 160 mm

Toebehoren

Neopreen inlage LU-D.395 (LU-BEW.9067)
Eindstukjes LU-EINDST.N2 (links en rechts) zwart
4 mm aftrek per zijden



Eindstukjes



Neopreen inlage

LU-AP-N2.30

PRODUCT DATA BLAD Versie: 1.3



Verwerking Zorg dat de verf ten allentijden voldoende droog is
Profielen vastschroeven met schroeven **3x30 PK/ LK**
Schroeven altijd in RVS-uitvoering i.v.m. aantasting aluminium
Voor uitgebreide verwerkingsvoorschrift zie **LU-TDS.AP**

KOMO-uitvoering Geanodiseerd of gemoffeld in kleur
Waterafvoer sleuven en verzonken schroefgaten
Neopreen inlage en eindstukjes

Prestatie Waterdichtheid 600 pa.

Bestellen Handelslengtes via uw vakhandel
Maatwerk via www.profielbestellen.nl

Bestelcode	Omschrijving		Handelslengte	Verpakking
N2.30	Brute		5 Meter	12 stuks
N2.30.G	Geanodiseerd		5 Meter	12 stuks
EINDST.N2.3.A	Eindstukje	Links	100 stuks	1 zakje
EINDST.N2.3.A	Eindstukje	Rechts	100 stuks	1 zakje
D.395	Neopreen Inlage		60 meter	1 rol
MOFFELEN 9067	Moffelen in kleur. Neopreen Inlage	Kleur opgeven	Standaard RAL	