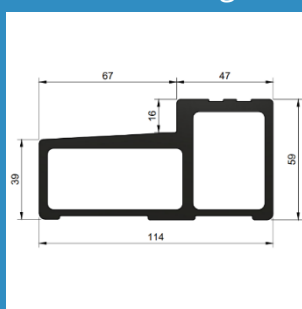


Productgroep Isowel dorpels
Omschrijving Laagreliefdorpels voor houten kozijnen met sponning 67 mm voor naar buitendraaiende deuren.

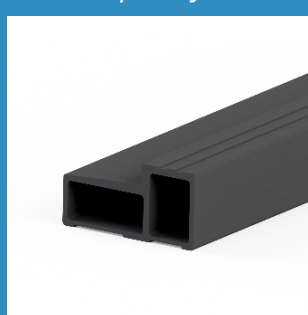
Profiel **LU-IW-BU.4767**

KOMO gecertificeerd Certificaatnummer 20798
 GFK - Laagreliefdorpels onder houten gevelelementen BRL 0819

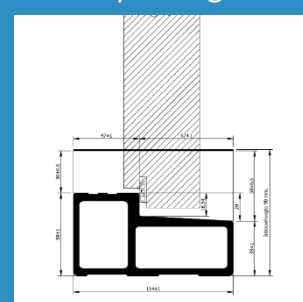
Maatvoering



3D-plaatje



Toepassing



Laagreliefdorpels zorgen voor een goede toegankelijkheid van gebouwen. De opstap van buiten naar binnen is maximaal 20 mm.

Uitvoeringen

Materiaal

Glasvezelversterkt kunststof

Afmeting

59 x 114 mm
 Buitensponning 67 mm / Dam 47
 Damhoogte / Dorpelhoogte 59 mm
 Inbouwhoogte 90 mm (inclusief neuten)

Eigenschappen

Uitzettingscoëfficiënt $9 \cdot 10^{-6} \text{m/m K}^{-1}$
 Gewicht 3,22 kg / m1

Behandeling

2K PU Coating Blackstone RAL 9005 (zwart)

Lengtes

Maximale lengte 5,9 meter
 Maatwerk www.dorpelbestellen.nl

<u>Bewerkingen</u>	Dorpels worden op maat met gemonteerde neuten geleverd Inclusief de benodigde bewerkingen volgens BRL 0819 en bewerkingen zoals opgegeven bij uw bestelling.
Toepassing	38 / 40 mm buitendraaiende deuren 54 / 56 mm buitendraaiende deuren Vast glas buitenbeglazing direct op de dorpel LU-BP-G1 Vast glas binnenbeglazing met LU-BP-G5, G6 of G9 Draaikiep met aanslagprofiel LU-AP-B4.3 Paneelvulling direct op de dorpel
Toebehoren	Neuten 67 / 90 mm met sponningen die overeenkomen met stijlen van het kozijn (op te geven bij bestellen) Pluggen / bouten t.b.v. bevestiging van de dorpel aan stijlen Slabbe zorgt voor waterdichte aansluiting met de stijl Sluitpot met sluitpotblok Einddoppen voor afdichting van kopse kanten van de dorpel Glaslat 17x17 mm t.b.v. directe beglazing op de dorpel Dubbele aanslag strip t.b.v. dubbele kierdichting
Verwerking	Voor uitgebreide verwerkingsvoorschriften zie LU-TDS-IW
Bestellen	Maatwerk via www.dorpelbestellen.nl