

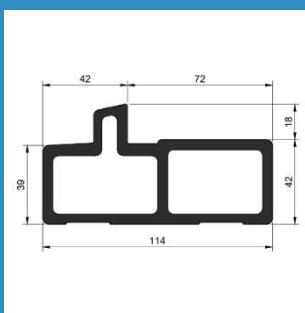
# LU-IW-BI.7242

PRODUCT DATA BLAD Versie: 1.2



<b>Productgroep</b>	Isowel dorpels
<b>Omschrijving</b>	Laagreliefdorpels voor houten kozijnen met sponning 72 mm voor naar binnendraaiende deuren.
<b>Profiel</b>	<b>LU-IW-BI.7242</b>

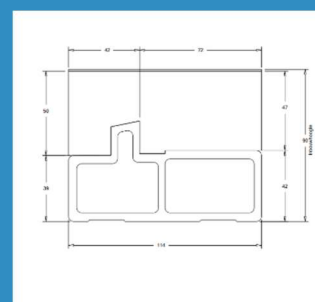
Maatvoering



Afbeelding



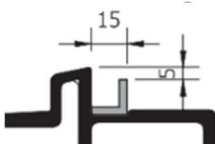
Toepassing



Laagreliefdorpels zorgen voor een goede toegankelijkheid van gebouwen. De opstap van buiten naar binnen is maximaal 20 mm.

## Uitvoeringen

<u>Materiaal</u>	Glasvezelversterkt kunststof
<u>Afmeting</u>	59 x 114 mm Binnensponning 72 mm Damhoogte 42 Inbouwhoogte 90 mm (inclusief neuten)
<u>Eigenschappen</u>	Uitzettingscoëfficiënt $9 \cdot 10^{-6} \text{m/m K}^{-1}$ Gewicht 3,26 kg / m <sup>1</sup>
<u>Behandeling</u>	2K PU Coating Blackstone RAL 9005 (zwart)
<u>Lengtes</u>	Maximale lengte 6,6 meter Maatwerk <a href="http://www.dorpelbestellen.nl">www.dorpelbestellen.nl</a>

<u>Bewerkingen</u>	Dorpels worden op maat met gemonteerde neuten geleverd Inclusief de benodigde bewerkingen volgens BRL 0819 en bewerkingen zoals opgegeven bij uw bestelling.
<b>Toepassing</b>	38 / 40 mm binnendraaiende deuren 54 / 56 mm binnendraaiende deuren enkel kader 54 / 56 mm binnendraaiende deuren enkel kader dubbele aanslag 54 / 56 mm binnendraaiende deuren dubbel kader 66 / 68 mm binnendraaiende deuren dubbel kader Vastglas direct op de dorpel Paneelvulling direct op de dorpel
<b>Toebehoren</b>	Neuten 67 / 90 mm met sponningen die overeenkomen met stijlen van het kozijn (op te geven bij bestellen)  Pluggen / bouten t.b.v. bevestiging van de dorpel aan de stijlen Manchetten zorgen voor waterdichte aansluiting met de stijlen Sluitpot blok t.b.v. sluitpotten Einddoppen voor afdichting van kopse kanten van de dorpel Glaslat 17x17 mm t.b.v. directe beglazing op de dorpel Dubbele aanslag strip t.b.v. dubbele kierdichting
	
<b>Verwerking</b>	Voor uitgebreide verwerkingsvoorschriften zie <b>LU-TDS-IW</b>
<b>Bestellen</b>	Maatwerk via <a href="http://www.dorpelbestellen.nl">www.dorpelbestellen.nl</a>