

# LU-AP-V3.3

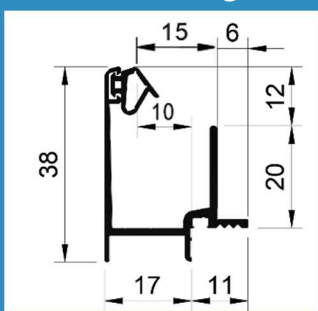
PRODUCT DATA BLAD Versie: 1.2



**Productgroep** AP Aanslagprofielen  
**Omschrijving** Aanslagprofiel binnendraaiende ramen, draaivalramen en valramen.  
**Profiel** LU-AP-V3.3

KOMO gecertificeerd Certificaatnummer 40059  
Aluminium kwaliteit 6060 T66  
Aluminium is **100% recyclebaar**  
Goot 15 / 10mm

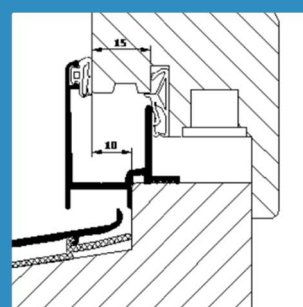
## Maatvoering



## Afbeelding



## Toepassing



## Uitvoeringen

### Behandeling

Geanodiseerd (standaard)  
Gemoffeld in standaard RAL kleur (kleur opgeven)  
Brute (voldoet niet aan de BRL 0810)

### Dichting

TPE dichting met beschermfolie (geel of rood)  
TPE aanslag (optie) (voldoet niet aan BRL 0810)



TPE Dichting TPE Aanslag

### Lengtes

Handelslengte 5 meter

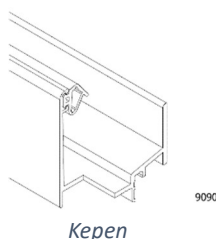
Maatwerk [www.profielbestellen.nl](http://www.profielbestellen.nl)

### Bewerkingen

Afvoersleuven 50 mm vanaf uiteinden  
h.o.h. max. 160 mm

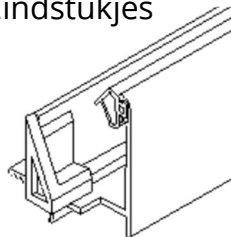
Verzonken schroefgaten 50 mm vanaf uiteinden  
h.o.h. max. 160 mm

Kepen (LU-BEW.9090) Breedte X: opgeven bij bestelling  
Diepte Y: 9 mm



## Toebehoren

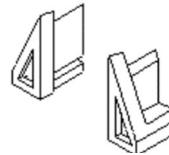
Neopreen inlage  
Eindstukjes



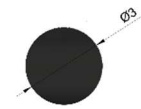
Keper

LU-D.395 (LU-BEW.9067)

LU-EINDST.V3 (links en rechts) zwart  
**4 mm** aftrek per zijden



Eindstukjes



Neopreen inlage

## Verwerking

Zorg dat de verf ten allentijden voldoende droog is  
Profielen vastschroeven met schroeven **3x30 PK/ LK**  
Schroeven altijd in rvs-uitvoering i.v.m. aantasting aluminium  
Voor uitgebreide verwerkingsvoorschrift zie **LU-TDS.AP**

## KOMO-uitvoering

Geanodiseerd of gemoffeld in kleur  
Waterafvoer sleuven en verzonken schroefgaten  
TPE dichting  
Neopreen inlage, eindstukjes en kepen



TPE Dichting

## Prestatie

Waterdichtheid 650 pa

## Bestellen

Handelslengtes via uw vakhandel  
Maatwerk via [www.profielbestellen.nl](http://www.profielbestellen.nl)

Bestelcode	Omschrijving	Handelslengte	Verpakking
V3.3	TPE Dichting + Folie Brute	5 Meter	12 stuks
V3.3.G	TPE Dichting + Folie Geanodiseerd	5 Meter	12 stuks
V3.3.R	TPE Aanslag Brute	5 Meter	12 stuks
V3.3.R.G	TPE Aanslag Geanodiseerd	5 Meter	12 stuks
EINDST.V3.3.A	Eindstukje Links	100 stuks	1 zakje
EINDST.V3.3.A	Eindstukje Rechts	100 stuks	1 zakje
D.395	Neopreen Inlage	60 meter	1 rol
9090	Keper AP	Maat opgeven	
MOFFELEN	Moffelen in kleur.	Kleur opgeven	Standaard RAL
9067	Neopreen Inlage		