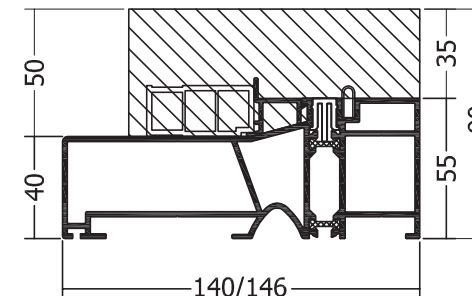




Versie 5.1 - juni 2024

Bestelformulier: (71) Onderdorpels voor hefschuifdeuren **Schema - C + G**

Uw Luvema klantnummer:	Uw ordernummer:
Ordernr./ ref. verwerker:	Merk:



Dorpeltype: HS.140 onderdorpel hefschuif HS.146 onderdorpel hefschuif **Niet standaard dorpels bestellen met bestelformulier 73 (special)**

Uitvoering: **B = Blackstone (zwart)**

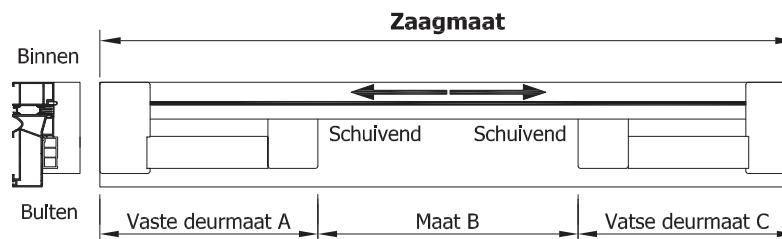
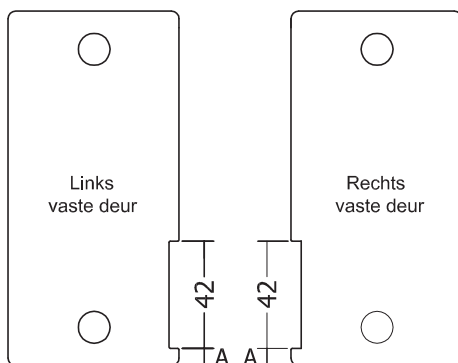
Aantal onderdorpels: stuks **Zaagmaat:** mm. **Deurmaat A:** mm. **Maat B:** mm. **Deurmaat C:** mm.

Aankruisen indien bewerking dient te worden uitgevoerd:

- 9247 Renovatiesponning aanbrengen.
- 9208 Neutmaat wijzigen volgens opgaaf. (standaard neutmaat is 67 mm.)

Onderstaande maat A is van toepassing met een deurafstand van 11 mm.

- Dorpel 140 met neut 114 of 122, maat "A" buiten 6 mm.
- Dorpel 146 met neut 146, maat "A" buiten 12 mm.
- Dorpel 140 met neut 139, maat "A" buiten 12 mm.
- Dorpel 146 met neut 139, maat "A" buiten 6 mm.



Schema - C
+
Schema - G

- | | |
|---|---|
| <input type="checkbox"/> 114x58 N.114.C | <input type="checkbox"/> 114x58 N.114.C |
| <input type="checkbox"/> 114x67 N.114.C | <input type="checkbox"/> 114x67 N.114.C |
| <input type="checkbox"/> 114x90 N.114.C | <input type="checkbox"/> 114x90 N.114.C |
| <input type="checkbox"/> 122x58 N.122.C | <input type="checkbox"/> 122x58 N.122.C |
| <input type="checkbox"/> 122x67 N.122.C | <input type="checkbox"/> 122x67 N.122.C |
| <input type="checkbox"/> 122x90 N.122.C | <input type="checkbox"/> 122x90 N.122.C |
| <input type="checkbox"/> 139x58 N.139.C | <input type="checkbox"/> 139x58 N.139.C |
| <input type="checkbox"/> 139x67 N.139.C | <input type="checkbox"/> 139x67 N.139.C |
| <input type="checkbox"/> 139x90 N.139.C | <input type="checkbox"/> 139x90 N.139.C |
| <input type="checkbox"/> 146x58 N.146.C | <input type="checkbox"/> 146x58 N.146.C |
| <input type="checkbox"/> 146x67 N.146.C | <input type="checkbox"/> 146x67 N.146.C |
| <input type="checkbox"/> 146x90 N.146.C | <input type="checkbox"/> 146x90 N.146.C |

Opmerkingen: