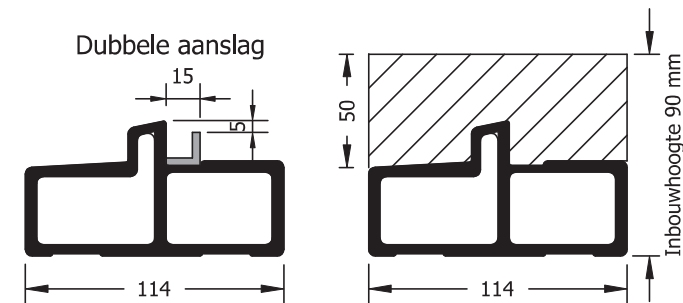




Versie 1.1 - Juni 2023

Bestelformulier: (51) Isowel onderdorpels binnensponning

Uw Luvema klantnummer:	Uw ordernummer:
Ordernr./ ref. verwerker:	Merk:



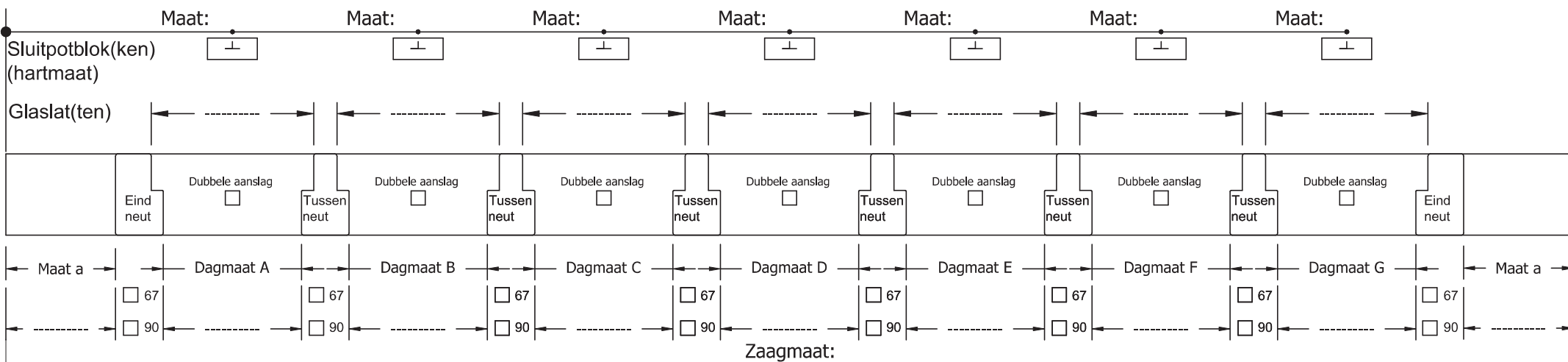
Indien dubbele aanslag gewenst is dan aankruisen in welke dagmaat.

- Dorpeltype:**
- BI.6252 Onderdorpel binnensponning
 - BI.5757 Onderdorpel binnensponning
 - BI.4272 Onderdorpel binnensponning

Meegeleverd wordt:

combischroeven voor montage van de dorpel aan de kozijnstijlen.
RVS schroeven voor montage glaslat(ten).

Aantal: stuks **Zaagmaat:** mm.



Aankruisen indien bewerking dient te worden uitgevoerd.

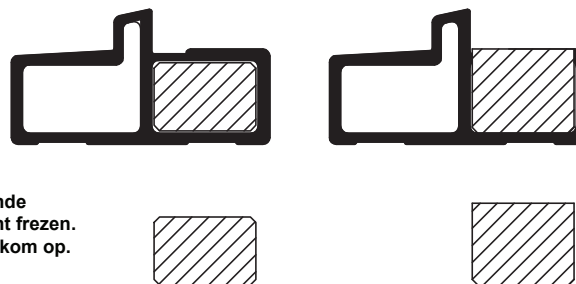
Artikel: Omschrijving:

- 9211 Renovatiesponning aanbrengen in twee zijden 10 mm.
- 9212 Kloostersponning aanbrengen in twee zijden 10 mm.
- V Voorsponning van 6x6 mm. aanbrengen.
- V Voorsponning van 8x8 mm. aanbrengen.
- SPB Sluitpotblok monteren in sponningzijde.

Standaard worden er bij bestelling van sluitpotblokken blinde sluitpotblokken gemonteerd, waarin u zelf uw sluitkom kunt frezen. Indien anders gewenst, geef dan hier het merk van de sluitkom op.

Merk:

- 9228 Verstek aanbrengen links in de onderdorpel. In de tekening aangeven waar en welke hoek.
- 9229 Verstek aanbrengen rechts in de onderdorpel. In de tekening aangeven waar en welke hoek.
- Neuten doorlopen in verstek.



Sluitpotblok binnen in het profiel optie 1 Voorbeeld sluitpotblok optie 2

Opmerkingen: