

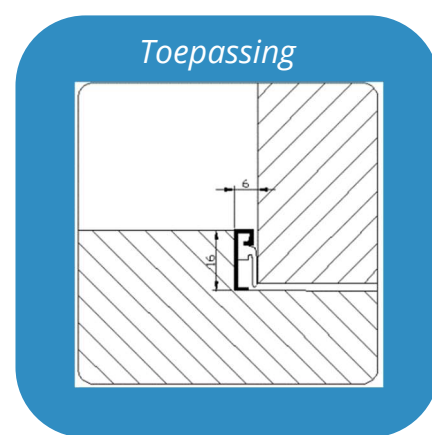
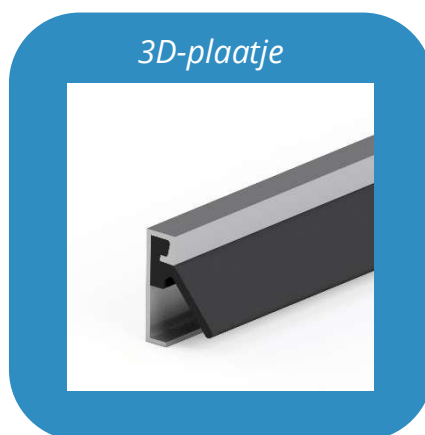
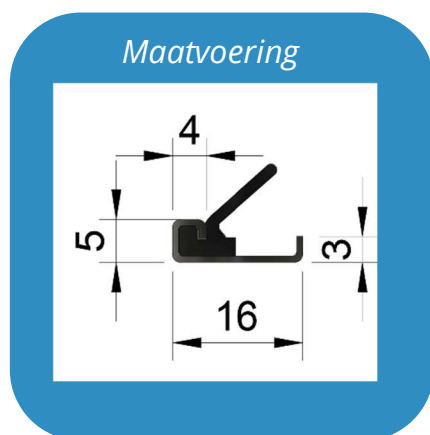
# LU-TP-G4.725

PRODUCT DATA BLAD Versie: 1.1



**Productgroep** TP Tochtprofielen  
**Omschrijving** Spinning tochtprofiel voor binnen en buitendraaiende ramen en deuren  
**Profiel** LU-TP-G4.725

KOMO gecertificeerd Certificaatnummer 40059  
Aluminium is **100% recyclebaar**  
Overbrugging **6 mm**



## **Uitvoeringen**

Behandeling

Brute / Gerolvormd Aluminium

Dichting

TPE Dichting

Lengtes

Handelslengte 2,1 / 2,2 / 3 / 5 / 6 meter  
Maatwerk [www.profielbestellen.nl](http://www.profielbestellen.nl)

Bewerkingen

Spijkergeaten 50 mm vanaf zijkant  
h.o.h. max. 160 mm  
Ongeboord opgeven bij bestellen

## **Verwerking**

Zorg dat de verf ten allentijden voldoende droog is  
Strippen bevestigen met nieten of spijkers **1,6x25**  
Spijkers altijd in RVS-uitvoering i.v.m. aantasting aluminium  
Voor uitgebreide verwerkingsvoorschrift zie **LU-TDS.TP**

Aan de schanierenzijde dient het afdichtingslip naar binnen te wijzen. Aan de andere zijde de afdichtingslip tegen de windrichting naar buiten monteren.

# LU-TP-G4.725

PRODUCT DATA BLAD Versie: 1.1



## Bestellen

Handelslengtes via uw vakhandel  
Maatwerk via [www.profielbestellen.nl](http://www.profielbestellen.nl)

## Bestelcode

G725.A

## Omschrijving

Brute

## Handelslengte

2,1 / 2,2 / 3 / 5 / 6 Meter

## Verpakking

25 stuks