

LU-TP-828

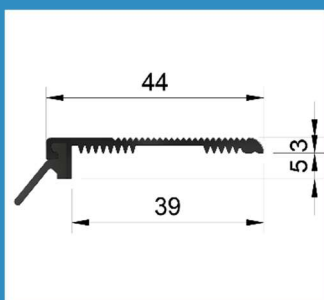
PRODUCT DATA BLAD Versie: 1.1



Productgroep TP Tochtprofielen
Omschrijving Slijtdorpel tochtprofiel voor buiten draaiende deuren
Profiel LU-TP-828

KOMO gecertificeerd Certificaatnummer 40059
Aluminium is **100% recyclebaar**
Overbrugging **6 mm**

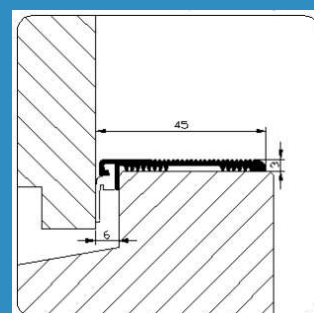
Maatvoering



3D-plaatje



Toepassing



Uitvoeringen

Behandeling Brute

Dichting TPE Dichting

Lengtes Handelslengte 3,0 / 5,0 en 6,0 meter

Maatwerk www.profielbestellen.nl

Bewerkingen Verzonken schroefgaten 50 mm vanaf zijkant
h.o.h. maat 160 mm
Uitvoering met plakstrip zonder schroefgaten.

Verwerking

Zorg dat de verf ten allentijden voldoende droog is
Profielen vastschroeven met schroeven **4,0x35 PK**
Schroeven altijd in RVS-uitvoering i.v.m. aantasting aluminium
Voor uitgebreide verwerkingsvoorschrift zie **LU-TDS.TP**

Bestellen

Handelslengtes via uw vakhandel
Maatwerk via www.profielbestellen.nl

Bestelcode	Omschrijving	Handelslengte	Verpakking
828N.A	Brute	3,0 / 5,0 / 6,0 Meter	20 stuks
828N.AP	Brute / zelfklevend	3,0 Meter	20 stuks