

LU-TP-827

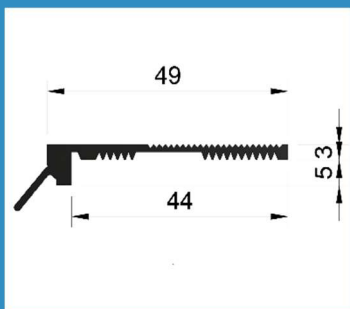
PRODUCT DATA BLAD Versie: 1.1



Productgroep TP Tochtprofielen
Omschrijving Slijtdorpel tochtprofiel voor buitendraaiende deuren
Profiel **LU-TP-827**

KOMO gecertificeerd Certificaatnummer 40059
Aluminium is **100% recyclebaar**
Overbrugging **6 mm**

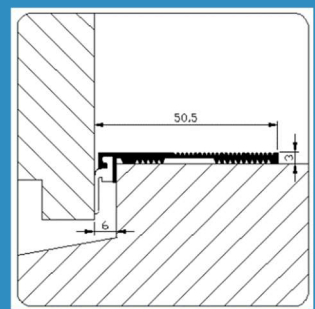
Maatvoering



3D-plaatje



Toepassing



Uitvoeringen

Behandeling

Brute

Dichting

Afdichtingsrubber

Lengtes

Handelslengte

3,0 / 5,0 en 6,0 meter

Maatwerk

www.profielbestellen.nl

Bewerkingen

Verzonken schroefgaten 50 mm vanaf zijkant

h.o.h. maat 160 mm

Uitvoering met plakstrip zonder schroefgaten.

Verwerking

Zorg dat de verf ten allentijden voldoende droog is

Strippen vastschroeven met schroeven **4,0x35 PK**

Schroeven altijd in RVS-uitvoering i.v.m. aantasting aluminium

Voor uitgebreide verwerkingsvoorschrift zie **LU-TDS.TP**

Bestellen

Handelslengtes via uw vakhandel

Maatwerk via www.profielbestellen.nl

Bestelcode

827N.A

827N.AP

Omschrijving

Brute

Brute / zelfklevend

Handelslengte

3,0 / 5,0 / 6,0 Meter

3,0 Meter

Verpakking

20 stuks

20 stuks