

LU-TP-808

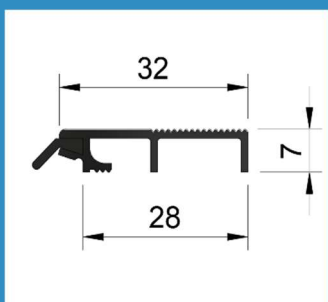
PRODUCT DATA BLAD Versie: 1.1



Productgroep TP Tochtprofielen
Omschrijving Slijtdorpel tochtprofiel voor buitendraaiende deuren
Profiel **LU-TP-808**

KOMO gecertificeerd Certificaatnummer 40059
Aluminium is **100% recyclebaar**
Overbrugging **maximaal 6 mm**

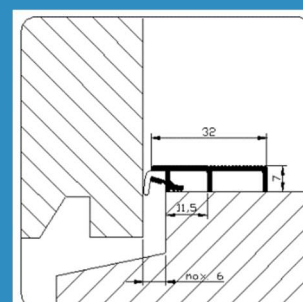
Maatvoering



3D-plaatje



Toepassing



Uitvoeringen

Behandeling Brute

Dichting TPE Dichting

Lengtes Handelslengte 3,0 / 5,0 en 6,0 meter
Maatwerk www.profielbestellen.nl

Bewerkingen Verzonken schroefgaten 50 mm vanaf zijkant
h.o.h. maat 160 mm

Verwerking

Zorg dat de verf ten allentijden voldoende droog is
Profielen vastschroeven met schroeven **3,5x30 PK**
Schroeven altijd in RVS-uitvoering i.v.m. aantasting aluminium
Voor uitgebreide verwerkingsvoorschrift zie **LU-TDS.TP**

Bestellen

Handelslengtes via uw vakhandel
Maatwerk via www.profielbestellen.nl

Bestelcode
808N.A

Omschrijving
Brute

Handelslengte
3,0 / 5,0 / 6,0 Meter

Verpakking
14 stuks