

LU-TP-807

PRODUCT DATA BLAD Versie: 1.1



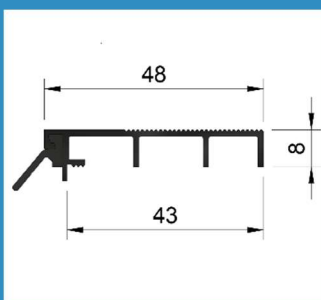
Productgroep TP Tochtprofielen
Omschrijving Slijtdorpel tochtprofiel voor buitendraaiende deuren
Profiel **LU-TP-807**

KOMO gecertificeerd Certificaatnummer 40059

Aluminium is **100% recyclebaar**

Overbrugging **6 mm**

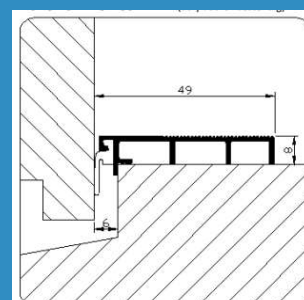
Maatvoering



3D-plaatje



Toepassing



Uitvoeringen

Behandeling

Brute

Dichting

Afdichtingsrubber

Lengtes

Handelslengte 3,0 / 5,0 en 6,0 meter

Maatwerk www.profielbestellen.nl

Bewerkingen

Verzonken schroefgaten 50 mm vanaf zijkant
h.o.h. max. 160 mm

Verwerking

Zorg dat de verf ten allentijden voldoende droog is
Profielen vastschroeven met schroeven **3,5x30 PK**
Schroeven altijd in RVS-uitvoering i.v.m. aantasting aluminium
Voor uitgebreide verwerkingsvoorschrift zie **LU-TDS.TP**

Bestellen

Handelslengtes via uw vakhandel
Maatwerk via www.profielbestellen.nl

Bestelcode

807N.A

Omschrijving

Brute

Handelslengte

3,0 / 5,0 / 6,0 Meter

Verpakking

12 stuks