

# LU-RP-RO.277

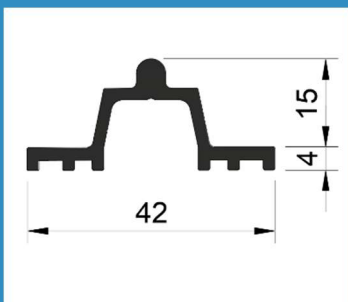
PRODUCT DATA BLAD Versie: 1.1



**Productgroep** RP Railprofielen  
**Omschrijving** Hoog onderrailprofiel t.b.v. hefschuifpui.  
**Profiel** **LU-RP-RO.277**

KOMO gecertificeerd Certificaatnummer 40059  
Aluminium kwaliteit extra harde legering 6060 T6 F25  
Aluminium is **100% recyclebaar**

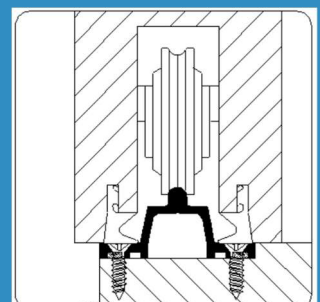
*Maatvoering*



*3D-plaatje*



*Toepassing*



## **Uitvoeringen**

### Behandeling

Geanodiseerd (Standaard)

### Lengtes

Handelslengte 4,4 en 6,6 meter

### Bewerkingen

Verzonken schroefgaten 50 mm uit de zijkanalen  
h.o.h. max. 160 mm  
Ongeboord opgeven bij bestellen

## **Toebehoren**

Standaard voorzien van gesloten celband

## **Verwerking**

Zorg dat de verf ten allentijden voldoende droog is  
Profielen vastschroeven met schroeven **4,0x40 PK**  
Schroeven altijd in RVS-uitvoering i.v.m. aantasting aluminium  
Voor uitgebreide verwerkingsvoorschrift zie **LU-TDS.HS**

# LU-RP-RO.277

PRODUCT DATA BLAD Versie: 1.1



**KOMO-uitvoering** Geanodiseerd  
Verzonken schroefgaten  
Gesloten Celband

**Bestellen** Via uw vakhandel

<b>Bestelcode</b>	<b>Omschrijving</b>	<b>Handelslengte</b>	<b>Verpakking</b>
RO.277.G	Geanodiseerd	4,4 en 6,6 Meter	12 stuks