

LU-RP-RO.203

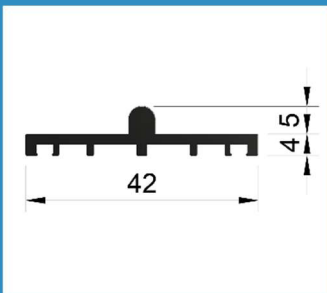
PRODUCT DATA BLAD Versie: 1.1



Productgroep RP Railprofielen
Omschrijving Laag onderrailprofiel t.b.v. hefschuifpui.
Profiel **LU-RP-RO.203**

KOMO gecertificeerd Certificaatnummer 40059
Aluminium kwaliteit extra harde legering 6060 T6 F25
Aluminium is **100% recyclebaar**

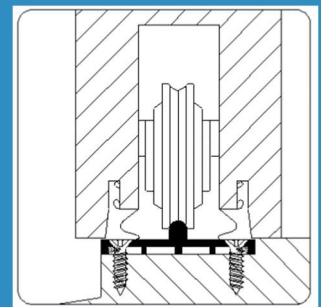
Maatvoering



3D-plaatje



Toepassing



Uitvoeringen

Behandeling

Geanodiseerd (Standaard)

Lengtes

Handelslengte 6,6 meter

Bewerkingen

Verzonken schroefgaten 50 mm uit de zijkanen
h.o.h. max. 160 mm
Ongeboord opgeven bij bestellen

Toebehoren

Standaard voorzien van gesloten celband

Verwerking

Zorg dat de verf ten allentijden voldoende droog is
Profielen vastschroeven met schroeven **4,0x40 PK**
Schroeven altijd in RVS-uitvoering i.v.m. aantasting aluminium
Voor uitgebreide verwerkingsvoorschrift zie **LU-TDS.HS**

LU-RP-RO.203

PRODUCT DATA BLAD Versie: 1.1



KOMO-uitvoering Geanodiseerd
Verzonken schroefgaten
Gesloten Celband

Bestellen Via uw vakhandel

Bestelcode	Omschrijving	Handelslengte	Verpakking
RO.203.G	Geanodiseerd	6,6 Meter	12 stuks