

# LU-RP-RB.290

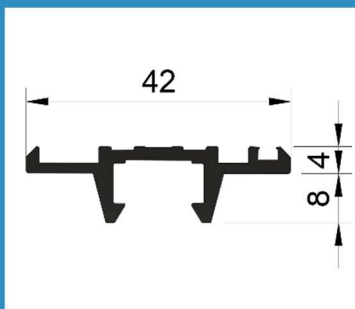
PRODUCT DATA BLAD Versie: 1.1



**Productgroep** RP railprofielen  
**Omschrijving** Bovenrail profiel t.b.v. hefschuifpui.  
**Profiel** **LU-RP-RB.290**

KOMO gecertificeerd Certificaatnummer 40059  
Aluminium kwaliteit extra harde legering 6060 T6 F25  
Aluminium is **100% recyclebaar**

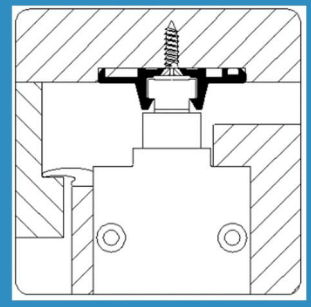
*Maatvoering*



*3D-plaatje*



*Toepassing*



## **Uitvoeringen**

Behandeling

Geanodiseerd (Standaard)

Lengtes

Handelslengte 2 / 2,5 / 3 / 4 / 5 en 6 meter  
Maatwerk [www.profielbestellen.nl](http://www.profielbestellen.nl)

Bewerkingen

Verzonken schroefgaten 50 mm uit de zijkanalen  
h.o.h. max. 160 mm  
Ongeboord opgeven bij bestellen

## **Verwerking**

Zorg dat de verf ten allentijden voldoende droog is  
Strippen vastschroeven met schroeven **4,0x40 PK**  
Schroeven altijd in RVS-uitvoering i.v.m. aantasting aluminium  
Voor uitgebreide verwerkingsvoorschrift zie **LU-TDS.HS**

## **KOMO-uitvoering**

Geanodiseerd  
Verzonken schroefgaten

# LU-RP-RB.290

PRODUCT DATA BLAD Versie: 1.1



## Bestellen

Handelslengtes via uw ijzerwarenhandel  
Maatwerk via [www.profielbestellen.nl](http://www.profielbestellen.nl)

Bestelcode	Omschrijving	Handelslengte	Verpakking
RB.290.G	Geanodiseerd	2 / 2,5 / 3 / 4 / 5 en 6 meter	12 stuks