

LU-RP-RB.285

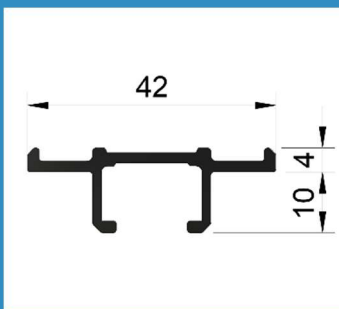
PRODUCT DATA BLAD Versie: 1.1



Productgroep RP Railprofielen
Omschrijving Bovenrail profiel t.b.v. hefschuifpui.
Profiel **LU-RP-RB.285**

KOMO gecertificeerd Certificaatnummer 40059
Aluminium kwaliteit extra harde legering 6060 T6 F25
Aluminium is **100% recyclebaar**

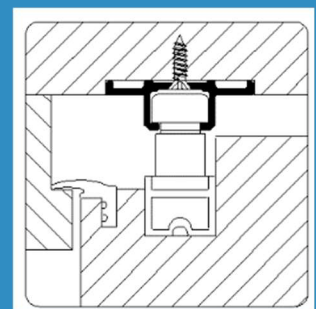
Maatvoering



3D-plaatje



Toepassing



Uitvoeringen

Behandeling

Geanodiseerd (Standaard)

Lengtes

Handelslengte 6,6 meter

Bewerkingen

Verzonken schroefgaten In het midden van de rail
50 mm uit de zijkanalen
h.o.h. max. 160 mm
Ongeboord opgeven bij bestellen

Verwerking

Zorg dat de verf ten allentijden voldoende droog is
Profielen vastschroeven met schroeven **4,0x40 PK**
Schroeven altijd in RVS-uitvoering i.v.m. aantasting aluminium
Voor uitgebreide verwerkingsvoorschrift zie **LU-TDS.RP**

KOMO-uitvoering

Geanodiseerd
Verzonken schroefgaten

Bestellen

Via uw Vakhandel

Bestelcode

RB.285.G

Omschrijving

Geanodiseerd

Handelslengte

6,6 Meter

Verpakking

12 stuks