

LU-RP-RB.278

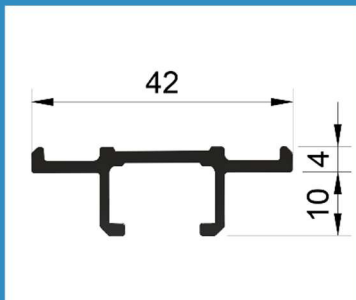
PRODUCT DATA BLAD Versie: 1.1



Productgroep RP Railprofielen
Omschrijving Bovenrail profiel t.b.v. hefschuifpui.
Profiel **LU-RP-RB.278**

KOMO gecertificeerd Certificaatnummer 40059
Aluminium kwaliteit extra harde legering 6060 T6 F25
Aluminium is **100% recyclebaar**

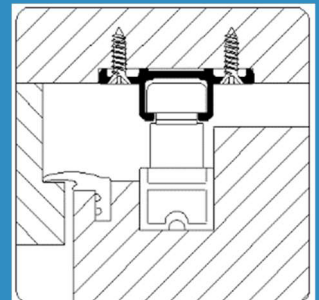
Maatvoering



3D-plaatje



Toepassing



Uitvoeringen

Behandeling

Geanodiseerd (Standaard)

Lengtes

Handelslengte

6,6 meter

Maatwerk

www.profielbestellen.nl

Bewerkingen

Verzonken schroefgaten beide zijde van de rail
50 mm uit de zijkanten
h.o.h. max. 160 mm

Ongeboord opgeven bij bestellen

Verwerking

Zorg dat de verf ten allentijden voldoende droog is

Profielen vastschroeven met schroeven **4,0x40 PK**

Schroeven altijd in RVS-uitvoering i.v.m. aantasting aluminium

Voor uitgebreide verwerkingsvoorschrift zie **LU-TDS.RP**

LU-RP-RB.278

PRODUCT DATA BLAD Versie: 1.1



KOMO-uitvoering Geanodiseerd
Verzonken schroefgaten

Bestellen Handelslengtes via uw vakhandel
Maatwerk via www.profielbestellen.nl

Bestelcode	Omschrijving	Handelslengte	Verpakking
RB.278.G	Geanodiseerd	6,6 Meter	12 stuks