

# LU-IW-HS.146

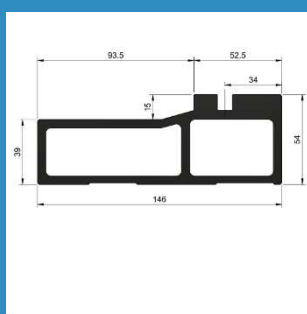
PRODUCT DATA BLAD Versie: 1.1



<b>Productgroep</b>	Isowel dorpels
<b>Omschrijving</b>	Laagreliefdorpels voor houten Hefschuifpuien met dam 52,5 mm voor naar binnendraaiende deuren.
<b>Profiel</b>	<b>LU-IW-HS.146</b>

KOMO gecertificeerd      Certificaatnummer 20798  
GFK - Laagreliefdorpels onder houten gevelelementen BRL 0819

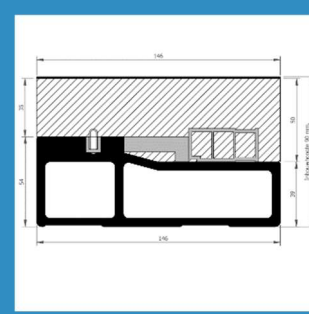
Maatvoering



3D-plaatje



Toepassing



Laagreliefdorpels zorgen voor een goede toegankelijkheid van gebouwen.  
De opstap van buiten naar binnen is maximaal 20 mm.

## Uitvoeringen

<u>Materiaal</u>	Glasvezelversterkt kunststof
<u>Afmeting</u>	54 x 146 mm Buitensponning 93,5 mm / Dam 52,5 mm Damhoogte 54 Inbouwhoogte 90 mm (inclusief neuten)
<u>Eigenschappen</u>	Uitzettingscoëfficiënt $9 \cdot 10^{-6} \text{m/m K}^{-1}$ Gewicht 4,42 kg / m1
<u>Behandeling</u>	2K PU Coating Blackstone RAL 9005 (zwart)
<u>Lengtes</u>	Maximale lengte 7,2 meter Maatwerk <a href="http://www.dorpelbestellen.nl">www.dorpelbestellen.nl</a>

# LU-IW-HS.146

PRODUCT DATA BLAD Versie: 1.1



<u>Bewerkingen</u>	Dorpels worden op maat met gemonteerde neuten geleverd Inclusief de benodigde bewerkingen volgens BRL 0819 en bewerkingen zoals opgegeven bij uw bestelling.
<b>Toepassing</b>	Schuifdeuren schema A, C, D en G Vastglas direct op de dorpel G5, G6 en G9 Paneelvulling direct op de dorpel
<b>Toebehoren</b>	Neuten 67 / 90 mm met sponningen die overeenkomen met stijlen van het kozijn (op te geven bij bestellen)  Vullatten voor vaste deuren Pluggen / bouten t.b.v. bevestiging van de dorpel aan stijlen Slabbe zorgt voor waterdichte aansluiting met de stijl Sluitpot met sluitpot blok Einddoppen voor afdichting van kopse kanten van de dorpel Beglazingsprofielen t.b.v. directe beglazing op de dorpel
<b>Verwerking</b>	Voor uitgebreide verwerkingsvoorschriften zie <b>LU-TDS-IW</b>
<b>Bestellen</b>	Maatwerk via <a href="http://www.dorpelbestellen.nl">www.dorpelbestellen.nl</a>