

LU-IW-BI.7242

PRODUCT DATA BLAD Versie: 1.1



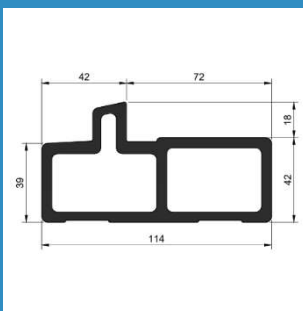
Productgroep
Omschrijving

Isowel dorpels
Laagreliefdorpels voor houten kozijnen met sponning 72 mm
voor naar binnendraaiende deuren.

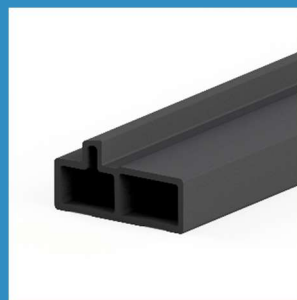
Profiel

LU-IW-BI.7242

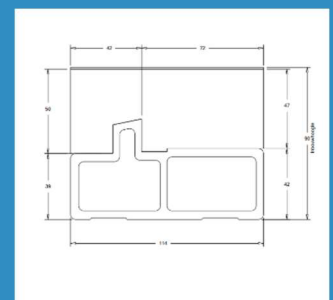
Maatvoering



3D-plaatje



Toepassing



Laagreliefdorpels zorgen voor een goede toegankelijkheid van gebouwen.
De opstap van buiten naar binnen is maximaal 20 mm.

Uitvoeringen

Materiaal

Glasvezelversterkt kunststof

Afmeting

59 x 114 mm
Binnensponning 72 mm
Damhoogte 42
Inbouwhoogte 90 mm (inclusief neuten)

Eigenschappen

Uitzettingscoëfficiënt $9 \cdot 10^{-6} \text{m/m K}^{-1}$
Gewicht 3,26 kg / m¹

Behandeling

2K PU Coating Blackstone RAL 9005 (zwart)

Lengtes

Maximale lengte 6,6 meter
Maatwerk www.dorpelbestellen.nl

<u>Bewerkingen</u>	Dorpels worden op maat met gemonteerde neuten geleverd Inclusief de benodigde bewerkingen volgens BRL 0819 en bewerkingen zoals opgegeven bij uw bestelling.
Toepassing	38 / 40 mm binnendraaiende deuren 54 / 56 mm binnendraaiende deuren enkel kader 54 / 56 mm binnendraaiende deuren dubbel kader Vastglas direct op de dorpel Paneelvulling direct op de dorpel
Toebehoren	Neuten 67 / 90 mm met sponningen die overeenkomen met stijlen van het kozijn (op te geven bij bestellen) Pluggen / bouten t.b.v. bevestiging van de dorpel aan stijlen Slabbe zorgt voor waterdichte aansluiting met de stijl Sluitpot met sluitpotblok Einddoppen voor afdichting van kopse kanten van de dorpel Glaslat 17x17 mm t.b.v. directe begalzing op de dorpel Dubbele aanslag strip t.b.v. dubbele kierdichting
Verwerking	Voor uitgebreide verwerkingsvoorschriften zie LU-TDS-IW
Bestellen	Maatwerk via www.dorpelbestellen.nl