

LU-DP-S3

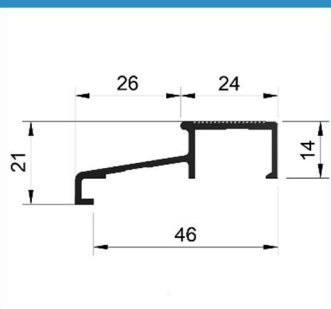
PRODUCT DATA BLAD Versie: 1.1



Productgroep DP Dorpelprofiel
Omschrijving Dorpelprofiel voor naar binnendraaiende deuren.
Profiel **LU-DP-S3**

KOMO gecertificeerd Certificaatnummer 40059
Aluminium kwaliteit 6060 T66
Aluminium is **100% recyclebaar**

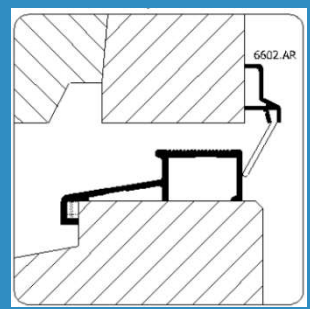
Maatvoering



3D-plaatje



Toepassing



Uitvoeringen

Behandeling

Geanodiseerd (Standaard)
Gemoffeld in standaard RAL kleur (kleur op geven)

Lengtes

Handelslengte 5 meter

Maatwerk www.profielbestellen.nl

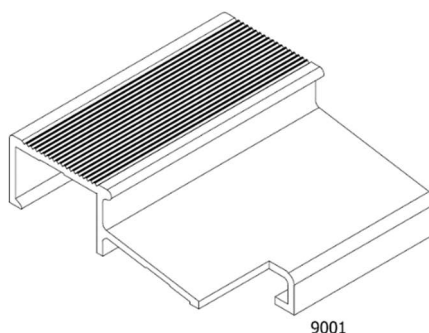
Bewerkingen

Verzonken schroefgaten 50 mm vanaf zijkant
h.o.h. max. 160 mm

Ongeboord opgeven bij bestellen

Kepen (LU-BEW.9001) Breedte : opgeven bij bestelling

Diepte: opgeven bij bestelling



9001

Verwerking Zorg dat de verf ten allentijden voldoende droog is
Profielen vastschroeven met schroeven **4,0x40 PK**
Schroeven altijd in RVS-uitvoering i.v.m. aantasting aluminium
Voor uitgebreide verwerkingsvoorschrift zie **LU-TDS.DP**
Profiel kan in combinatie met LU-TP-6602 worden toegepast.

KOMO-uitvoering Geanodiseerd of gemoffeld
Verzonken schroefgaten
Neopreen inlage en kepen

Bestellen Handelslengtes via uw vakhandel
Maatwerk via www.profielbestellen.nl

Bestelcode	Omschrijving	Handelslengte	Verpakking
Lu-S3.G	Geanodiseerd	5 Meter	16 stuks
9001	Kepen DP	Maat opgeven	
MOFFELEN	Moffelen in kleur.	Kleur opgeven	Standaard RAL