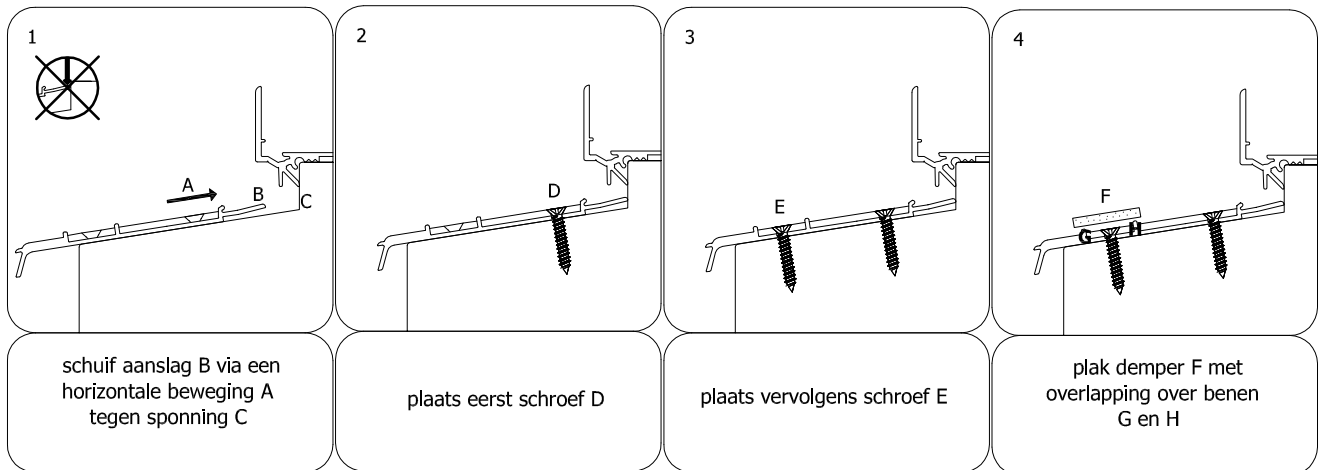


AR.PI.005

Verwerkingsvoorschrift Luvema® dorpelafdekprofielen

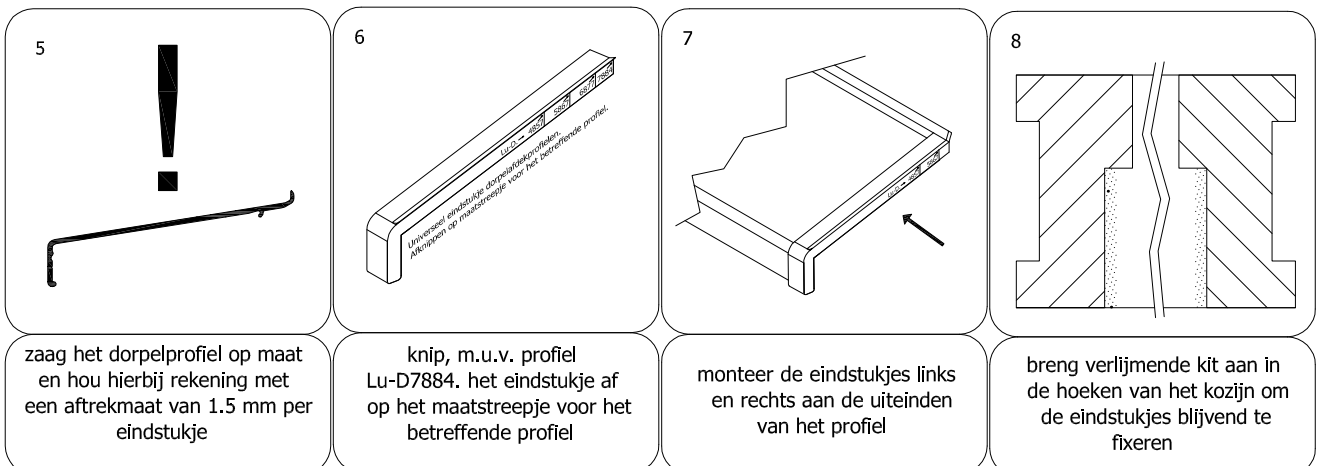
M.b.t. het toepassen van de Luvema® dorpelafdekprofielen worden door ons de volgende verwerkingsvoorschriften gegeven.

- alvorens de dorpelafdekprofielen geplaatst worden dient de onderdorpel schoon en vlak te zijn
- de montageplaatjes dienen 65 mm. uit de kant en maximaal 300 mm. h.o.h. geplaatst te worden, bevestig de montageplaatjes volgens onderstaande aanwijzingen:



- indien u eindstukjes toepast (niet verplicht); monteer de eindstukjes aan het dorpelafdekprofiel en breng verlijmende kit aan in de hoeken van het kozijn, volgens onderstaande aanwijzingen.
- indien u geen eindstukjes toepast; dienen de dorpelafdekprofielen 5 mm. vanaf de kozijnstijl te eindigen.

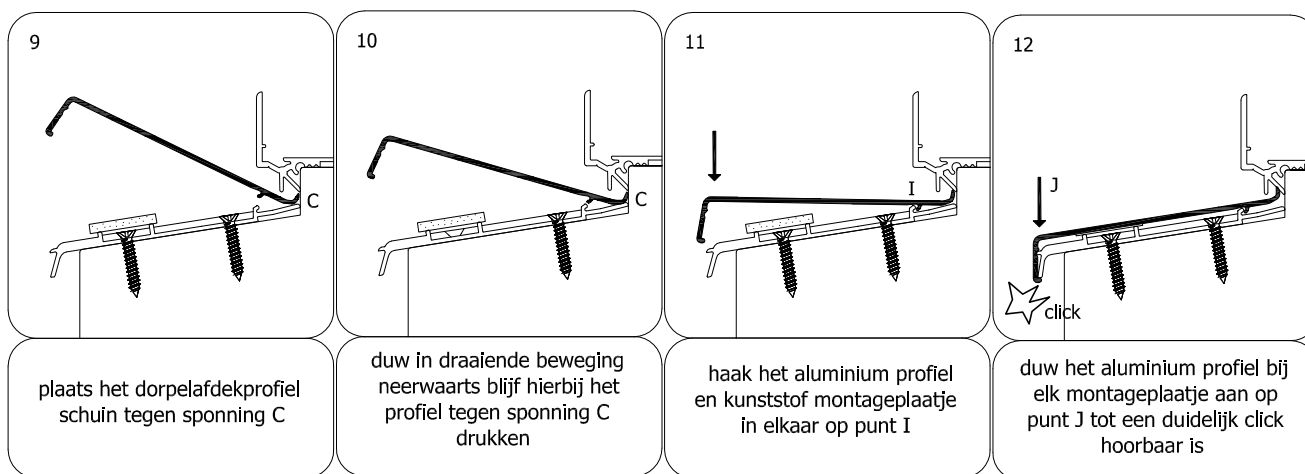
Let op: i.v.m. het uitzettenscoëfficiënt van aluminium dient het dorpelafdekprofiel, naast de maataftek van de eindstukjes, 1 mm. per meter profiel korter besteld of gezaagd te worden. Bij op maat bestellingen dient deze maataftek door de opdrachtgever verrekend te worden en dient de zaagmaat opgegeven te worden.



AR.PI.005

Verwerkingsvoorschrift Luvema® dorpelafdekprofielen

- bevestig het dorpelafdekprofiel volgens onderstaande aanwijzingen:



Let op: duw, na het plaatsen van het dorpelafdekprofiel, de eindstukjes tegen beide zijstijlen zodat deze mooi aansluiten. De verrekende maataftrek in combinatie met de overlapping van het eindstukje over het profiel maakt het mogelijk het uitzettingscoëfficiënt van het profiel op te vangen.

Beluchting/ventilatie:

Dorpelafdekprofielen moeten belucht/geventileerd worden, waarvoor het volgende van toepassing is.

- minimum breedte van de opening van 10 mm.
- minimum afstand tussen de bovenzijde van de dorpel en de onderzijde van het dorpelafdekprofiel 5 mm.

Bevestiging:

Montageplaatjes dienen te worden bevestigd met RVS spaanplaatschroeven 4 x 30 mm.

Oppervlaktebehandeling:

Profielen kunnen worden geleverd in geanodiseerde uitvoering met een minimale anodisatielaagdikte van 15 µm of in een gemoffelde uitvoering.

Brute profielen:

Indien door Luvema®, op verzoek van de afnemer, brute profielen worden geleverd voldoen deze aan de BRL0810. Bij het verwerken van deze profielen in een buitentoepassing moeten de profielen eerst een oppervlakte behandeling ondergaan overeenkomstig de BRL0810. Het toepassen van brute onbehandelde profielen bij buitentoepassingen is volgens de BRL0810 niet toegestaan.

AR.PI.005

Verwerkingsvoorschrift Luvema® dorpelafdekprofielen

Kit:

Geadviseerd wordt om een siliconenvrije kit toe te passen conform de hiervoor geldende regelgeving.

Reiniging en onderhoud:

Dorpelafdekprofielen dienen bij een gemiddelde vervuilingsgraad eenmaal per jaar gereinigd te worden met een neutraal reinigingsmiddel. Bij gemoffelde profielen kan de levensduur en kleurvastheid van de laklaag verlengd worden door reiniging en vervolgens behandeling met een wasachtig product.

Opslag:

Dorpelafdekprofielen dienen droog en in de originele verpakking opgeslagen te worden.

Transport:

Dorpelafdekprofielen dienen droog en volledig ondersteund te worden getransporteerd.

(Einde)