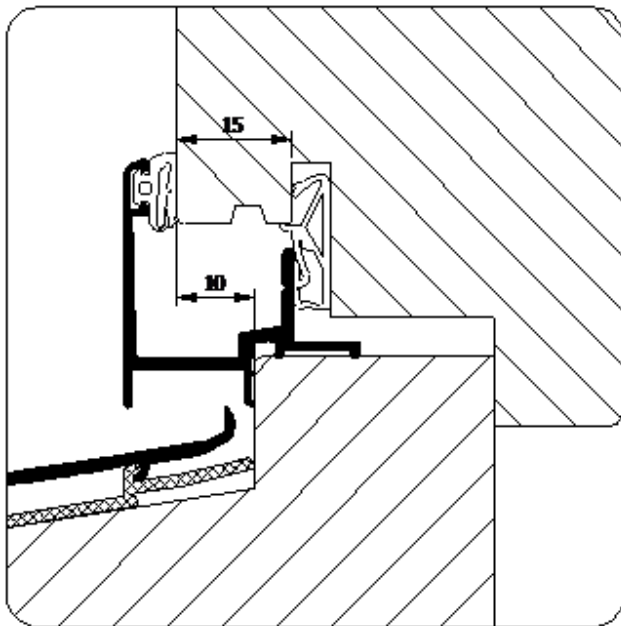


Artikelnummer: Lu-N2.3 brute; Lu-N2.3.G geanodiseerd

Afdichtingsprofiel

Artikelnummer: Lu-N2.3.R brute; Lu-N2.3.R.G geanodiseerd

Raamaanslagprofiel



Toepassing:

Raamaanslagprofiel voor naar binnen draaiende of draaivalramen.
Combinatie Luvema dorpelafdekprofielen mogelijk
Bevestigen dmv schroeven.

Uitvoering:

Brute & Geanodiseerd

- Handelslengte 5 meter
- Op maat

In kleur moffelen op aanvraag

Bewerkingen:

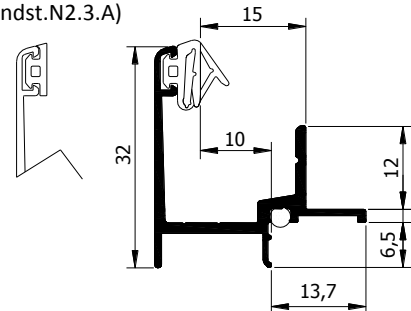
Standaard voorzien van afdichtingsrubber met beschermfolie;
afvoergleuven en verzonken schroefgaten (BRL0810).

Bij op maat raadzaam neopreen afdichtingsprofiel aan te laten brengen ipv
kitten (Lu-D.395; bewerking 9067; opgeven bij bestelling)

Bij handelslengte kan neopreen op rol worden meegeleverd (Lu-D.395)

Profiel kan aan de uiteinden worden voorzien van raveling.

Eindstukjes beschikbaar (Eindst.N2.3.A)



Bij het bestellen van maatwerk dient rekening te worden gehouden met de lengte van de eindstukjes, die 4 mm. lang zijn(twee zijden dus 8 mm.) Indien een lengte van 1.000 mm. wordt besteld en er worden eindstukjes op geplaatst is de lengte 1.008 mm. Indien er bij het bestellen niets wordt opgegeven dan wordt er van uitgegaan dat de maat exclusief eindstukjes is. Indien er wordt opgegeven inclusief eindstukjes wordt de bestelde maat verminderd met $2 \cdot 4 = 8$ mm.