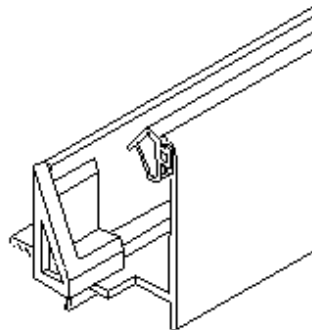
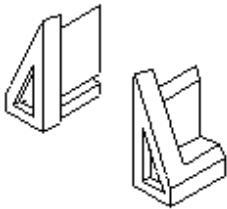


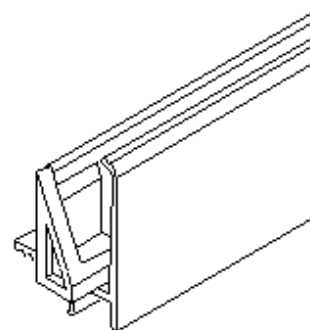
Artikelnummers: Eindst.V3.3.A

Profielen: Lu-V3.3/Lu-V3.3.G Lu-V3.3.R/Lu-V3.3.R.G
Lu-V3.30/Lu-V3.30.G

- Maataftrek 4 mm. per eindstukje (8 mm. voor profiel).
- Profiel met bijbehorend eindstukje geeft voldoende afwatering.
- De opening tussen het eindstukje en het profiel geeft een verbeterde preventie tegen lekkage door ontluchting van de overdrk in het profiel
- Mag binnen de certificeringsregeling houten gevelelementen van SKH worden toegepast.



Lu-V3.3
Lu-V3.3.G



Lu-V3.30
Lu-V3.30.G