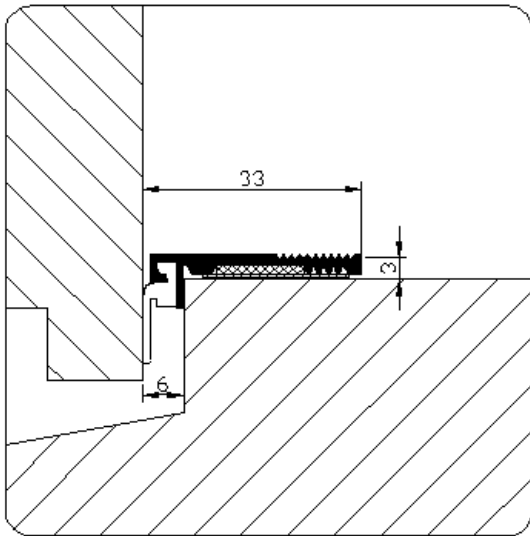


**Artikelnummer: DHZ.826.AR.P.095** (acrylaatverfbestendig)



**Toepassing:**

Slijtdorpeltochtprofiel op de dorpel voor naar buitendraaiende deuren.  
Bevestigen met zelfklevende plakstrip.

**Uitvoering:**

Brute

- Stuksverpakking 1x 0,95 meter
- voorzien van eurosleuf, gebruiksaanwijzing en schroeven.

Profiel is standaard voorzien van acrylaatverfbestendige TPR afdichtingslip.

**Bewerkingen:**

Standaard voorzien van zelfklevende plakstrip.

