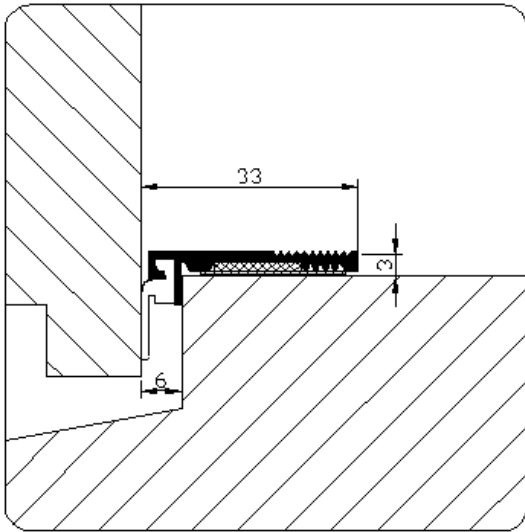


Artikelnummer: DHZ.826.AR.095 (acrylaatverfbestendig)



Toepassing:

Slijtdorpeltochtprofiel op de dorpel voor naar buitendraaiende deuren.
Bevestigen met schroeven.

Uitvoering:

Brute

- Stuksverpakking 1x 0,95 meter
- voorzien van eurosleuf, gebruiksaanwijzing en schroeven.

Profiel is standaard voorzien van acrylaatverfbestendige TPR afdichtingslip.

Bewerkingen:

Standaard voorzien van verzonken schroefgaten.

