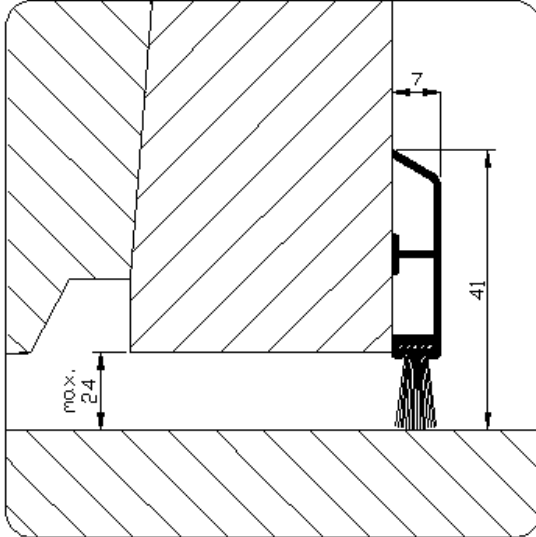


**Artikelnummer: DHZ.317B.G.095**



**Toepassing:**

Opbouw dorpelstrip met borstelaafdichting voor binnendeuren, naar binnendraaiende buitendeuren en schuifdeuren. Bevestigen met schroeven.

**Uitvoering:**

Brute

- Stuksverpakking 1x 0,95 meter
  - voorzien van eurosleuf, gebruiksaanwijzing en schroeven.
- Profiel is standaard voorzien van acrylaatverfbestendige TPR afdichtingslip.

**Bewerkingen:**

Standaard voorzien van verzonken schroefgaten.

