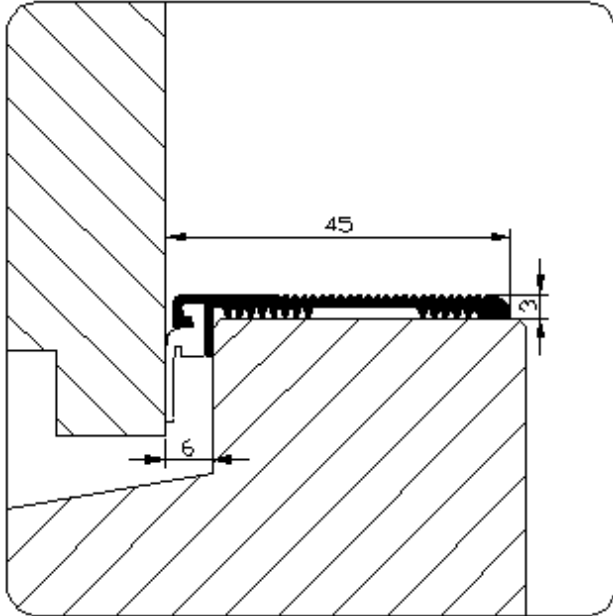


**Artikelnummer: 828.AR** (acrylaatverfbestendig)



**Toepassing:**

Als slijtdorpeltochtprofiel op de dorpel van naar buiten draaiende deuren.  
 Bevestigen met schroeven.

**Uitvoering:**

Brute

- Handelslengte 3-5-6 meter
- Op maat

Profiel is standaard voorzien van acrylaatverfbestendige TPR afdichtingslip  
 (andere uitvoeringen op aanvraag)

**Bewerkingen:**

Standaard voorzien van verzonken schroefgaten (ongeboord opgeven bij  
 bestelling).

Het profiel kan aan de uiteinden worden voorzien van een raveling.

PVC inlage (grijs) op aanvraag (langere levertijd/prijzen op aanvraag).

