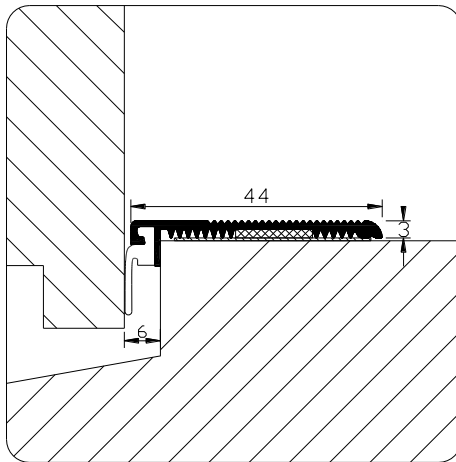


Artikelnummer: 828.AR.P (acrylaatverfbestendig)



Toepassing:

Slijtdorpel tochtprofiel te bevestigen op de dorpel tbv buiten draaiende deuren.

Profiel kan in combinatie met 6602.AR worden tegepast.

Bevestigen met schroeven.

Uitvoering:

Brute

- Handelslengte 3 meter

Profiel is standaard voorzien van acrylaatverfbestendige TPR afdichtingslip.

Bewerkingen:

Standaard voorzien van zelfklevende plakstrip